

# W & E

تامین کننده کلیه ملزومات برق صنعتی



**WEBRA**  
electric

Contact us



# W&E

تامین کننده کلیه ملزومات برق صنعتی

## معرفی

وبرا الکتریک به عنوان یکی از بزرگترین مراکز فروش تجهیزات الکتریکی، نزدیک به دو دهه در بازار لاله زار مشغول به فعالیت است. مدیران مجرب این مجموعه با گردهمایی تیم متخصص و حرفه ای سعی دارند با حذف واسطه، به عنوان نماینده مستقیم برندهای معتبر تجهیزات الکتریکی در سطح تهران و ایران، با کیفیت ترین محصولات را با قیمتی مناسب در اختیار کاربران قرار دهند

## خدمات و دستاوردها

شرکت وبرا الکتریک در افق بیست ساله خود علاوه بر جلب رضایت و اعتماد کاربران، توانسته افتخار همکاری با برخی از بزرگترین و معتبرترین شرکت های ایران از جمله شرکت پتروشیمی، ایساکو، نفت و گاز، تابلوسازان و... را داشته باشد از مهم ترین ویژگی های مجموعه وبرا الکتریک، امکان خرید آنلاین در کنار خرید حضوری محصولات می باشد بدین منظور هموطنان عزیز می توانند از اقصی نقاط کشور سفارشات خود را به صورت کلی و جزئی از طریق وب سایت های این شرکت ثبت و در کوتاه ترین زمان ممکن آن ها را دریافت کنند.

## محصولات مجموعه وبرا الکتریک

- انواع سرسیم
- کابلشو
- گلند (فلزی - پلاستیکی - آرموردار)
- تابلو برق
- فیلتر فن
- داکت
- سوکت فرمان
- ترمینال ریلی
- لوله خرطومی تابلویی (پلاستیکی - فلکسی)
- روکش حرارتی
- بست کمربندی

## about us

Webra Electric, as one of the largest electrical equipment sales centers, has been operating in the Iranian market for twenty years. The manager of this company is trying to provide users with the best quality products at reasonable prices by gathering a team of experts and professionals.

## Contact us

[www.webralalezar.com](http://www.webralalezar.com)

[www.electroconector.ir](http://www.electroconector.ir)

[www.conectorelectric1.ir](http://www.conectorelectric1.ir)

09127997406 09103504305

0936105543 09938854481

# FULL RANGES OF TERMINALS FOR SELECTION

Color coded by wire size Range



## سرسیم چیست

سرسیم به قطعات کوچک و فلزی گفته می شود که برای ساخت انواع آن از هادی مس با درجه خلوص ۹۹.۹٪ استفاده می شود که با لایه ای از قلع آبکاری شده است این قطعات برای ایجاد اتصال ایمن میان کابل ها و سیم های افشان به یکدیگر و یا یک پایانه الکتریکی استفاده می شوند نوع اتصالی که سرسیم ها بوجود می آورند، می تواند دائم یا موقتی باشد. انواع سرسیم برق به دو شکل عایق دار و بدون عایق طراحی و تولید شده اند سرسیم های عایق دار، دارای روکشی از جنس پی وی سی می باشند استفاده از سرسیم روکش دار، موجب نارسا شدن و حفاظت قطعه در برابر رطوبت، آب، گرما و سرمای شدید می شود سرسیم های بدون روکش نیز در مواردی که ایمنی و حفاظت زیاد مطرح نباشد گزینه مناسبی از نظر اقتصادی هستند

## مزایای استفاده از سرسیم W&E

- ایجاد اتصال ایمن و استاندارد
- افزایش سرعت انجام کار
- جلوگیری از نشتی جریان برق و اختلال دستگاه
- جلوگیری از وقوع حوادثی مثل آتش سوزی

## انواع سرسیم W&E

- سرسیم وایرشو تک
- سرسیم وایرشو دابل
- سرسیم حلقوی یا گرد RV
- سرسیم سوزنی PTV
- سرسیم دوشاخ یا چنگالی SV
- سرسیم رابط، مف یا دوراهی BV
- سرسیم فیشی (کولری) نری و مادگی MDD - FDD
- سرسیم فشنگی نری و مادگی FRD - MPD
- کانکتور پیچی SP

**W&E**

[www.webralalezar.com](http://www.webralalezar.com)

# The Terminal



## سرسیم و ایرشو تک W&E

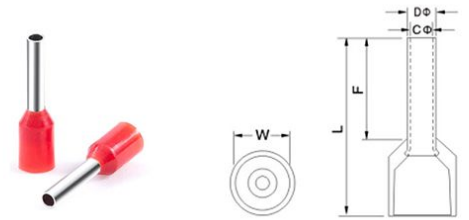
و ایرشو یکی از پرکاربردترین انواع سرسیم است که برای اتصال ایمن و سریع یک سیم در یک سلول ترمینال به کار می رود. و ایرشو تک روکش دار که به نام سرسیم لوله ای نیز شناخته شده است دارای ورودی یک سیم و عایق قیفی شکل می باشد. برای نصب این نوع ترمینال ها یک سیم وارد سرسیم و ایرشو شده و با ابزار مناسب پرس میشود تا اتصال بین سیم و و ایرشو برقرار شود. جنس بدنه این سرسیم ها، مس با خلوص ۹۹٪ و جنس روکش قیفی شکل آنها از جنس پی وی سی می باشد

W&E

[www.webralazar.com](http://www.webralazar.com)

# The Terminal

## CORD END TERMINAL



Item No	F	L	W	D $\Phi$	C $\Phi$	A.W.G	LEAD SELECTION	COLOR
E 0506	6.0	12.0	2.6	1.3	1.0	#22	0.5	WHITE
E 0508	8.0	14.0						
E 0510	10.0	16.0						
E 0512	12.0	18.0						
E 7506	6.0	12.4	2.8	1.6	1.3	#20	0.75	BLUE
E 7508	8.0	14.6						
E 7510	10.0	16.4						
E 7512	12.0	18.4						
E 1006	6.0	12.4	3.0	1.8	1.5	#18	1.0	RED
E 1008	8.0	14.6						
E 1010	10.0	16.4						
E 1012	12.0	18.4						
E 1508	6.0	14.6	3.5	2.1	1.8	#16	1.5	BLACK
E 1510	8.0	16.4						
E 1512	10.0	18.4						
E 1518	12.0	24.4						
E 2508	8.0	15.2	4.0	2.6	2.3	#14	2.5	GREY
E 2510	10.0	17.2						
E 2512	12.0	19.2						
E 2518	18.0	25.2						
E 4009	9.0	16.5	4.4	3.2	2.8	#12	4.0	ORANGE
E 4010	10	16.5						
E 4012	12.0	19.5						
E 4018	18	25.5						
E6010	10.0	18.0	6.3	3.9	3.5	#10	6.0	GREEN
E6012	12.0	20.0						
E6018	18.0	26.0						
E10-12	12.0	21.5	7.6	4.9	4.5	#7	10.0	BROWN
E10-18	18.0	27.5						
E16-12	12.0	22.2	8.8	6.2	5.8	#5	16.0	BEIGE
E16-18	18.0	28.2						
E25-16	16.0	29.0	11.2	7.9	7.5	#4	25.0	BLACK
E25-22	22.0	35.0						
E35-16	16.0	30.0	12.7	8.7	8.3	#2	35.0	RED
E35-25	25.0	39.0						
E50-20	20.0	36.0	15.3	10.9	10.3	#1	50.0	RED
E50-25	25.0	41.0						
E70-20	20.0	37.0	16.0	14.3	13.5	2/0	70	RED
E70-25	25.0	42.0						
E70-27	27.0	44.0						
E95-20	20.0	44.0	18.5	15.3	14.5	3/0	95	RED
E120-27	27.0	47.6	20.3	17.5	16.5	4/0	120	
E120-32	32.0	52.6						RED
E150-25	25.0	50.6	23.4	20.6	19.6	250/300	150	
E150-27	27.0	52.6						
E150-32	32.0	57.6						RED

**W&E**

[www.webralalezar.com](http://www.webralalezar.com)

# The Terminal



## سرسیم و ایرشو دابل W&E

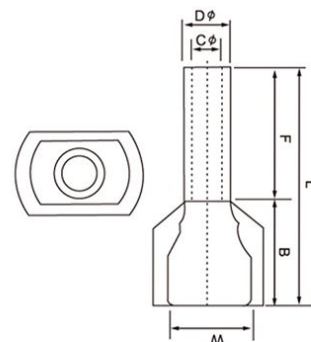
و ایرشو یکی از پرکاربردترین انواع سرسیم است که برای اتصال ایمن و سریع یک سیم در یک سلول ترمینال به کار می رود. و ایرشو دابل روکش دار که به نام سرسیم لوله ای نیز شناخته شده است، دارای ورودی دو سیم به صورت همزمان و عایق قیفی شکل می باشد. هنگام نصب این و ایرشو باید برای ایجاد اتصال ایمن، دو سیم یا کابل مورد استفاده با یکدیگر هم سایز باشند زیرا دو سیم با قطر متفاوت را نمی توان توسط این سرسیم و ایرشو به هم متصل کرد. جنس بدنه این سرسیم ها مس با خلوص ۹۹٪ و جنس روکش آن پی وی سی میباشد

W&E

[www.webralazar.com](http://www.webralazar.com)

# The Terminal

## Twin Cord End Terminals



item no	F	L	W	B	Dφ	Cφ	Lead Section	color
TE0508	8.0	14.5	5.0	6.5	1.8	1.5	2x0.5	WHITE
TE7508	8.0	14.7	5.5	6.7	2.1	1.8	2x0.75	BLUE
TE7510	10.0	16.7	5.5	6.7	2.1	1.8	2x0.75	BLUE
TE1008	8.0	15.1	5.5	7.1	2.3	2.0	2x1.0	RED
TE1010	10.0	17.1	5.5	7.1	2.3	2.0	2x1.0	RED
TE1508	8.0	15.5	6.4	7.2	2.6	2.3	2x1.5	BLACK
TE1510	10.0	19.5	6.4	7.2	2.6	2.3	2x1.5	BLACK
TE1512	12.0	19.5	6.4	7.2	2.6	2.3	2x1.5	BLACK
TE2510	10.0	18.5	8.0	8.5	3.3	2.9	2x2.5	GREY
TE2513	13.0	21.5	8.0	8.5	3.3	2.9	2x2.5	GREY
TE4010	10.0	23.1	8.8	11.1	4.2	3.8	2x4.0	YELLOW
TE4012	12.0	23.1	8.8	11.1	4.2	3.8	2x4.0	YELLOW
TE6012	12.0	26.1	9.5	12.1	5.3	4.9	2x6.0	GREEN
TE6014	14.0	26.1	9.5	12.1	5.3	4.9	2x6.0	GREEN
TE10-14	14.0	26.6	12.6	12.0	6.9	6.5	2x10.0	BROWN
TE16-14	14.0	31.3	19.0	17.3	8.7	8.3	2x16.0	ROY

**W&E**

[www.webralalezar.com](http://www.webralalezar.com)

# The Terminal



## سرسیم و ایرشو بدون روکش W&E

و ایرشو یکی از پرکاربردترین انواع سرسیم است که برای اتصال ایمن و سریع یک سیم در یک سلول ترمینال به کار می رود. در و ایرشو بدون روکش قسمت پلاستیکی و ایرشو وجود نداشته و فقط قسمت هادی آن در اختیار کاربر قرار میگیرد، برای نصب این دسته از سرسیم ها، یک سیم داخل قسمت هادی و ایرشو قرار گرفته و با ابزار مناسب پرس میشود. طول هادی های مختلف برای هر سایز و ایرشو جهت انطباق با انواع ترمینال ها وجود دارد. نکته مهم دیگر برای اتصال ایمن دو سیم یا کابل مورد استفاده باید هم سایز باشند

W&E

[www.webralazar.com](http://www.webralazar.com)



# The Terminal

## Non-Insulating Cord End Terminals



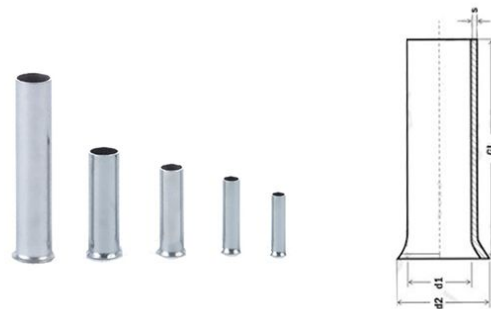
item no	L	W	DΦ	CΦ	A.W.G	Lead Section
EN0206	6.0	1.4	1.0	0.7	#26	0.2
EN0207	7.0					
EN0208	8.0					
EN0306	6.0	1.5	1.1	0.8	#24	0.3
EN0308	8.0					
EN0505	5.0	1.7	1.3	1	#22	0.5
EN0506	6.0					
EN0508	8.0					
EN0510	10.0					
EN0512	12.0					
EN7506	6.0	1.9	1.6	1.3	#20	0.75
EN7508	8.0					
EN7510	10.0					
EN7512	12.0					
EN1006	6.0	2.2	1.8	1.5	#18	1.0
EN1008	8.0					
EN1010	10.0					
EN1012	12.0					
EN1507	7.0	2.5	2.1	1.8	#16	1.5
EN1508	8.0					
EN1510	10.0					
EN1512	12.0					
EN1518	18.0					
EN2507	7.0	3.3	2.6	2.3	#14	2.5
EN2508	8.0					
EN2510	10.0					
EN2512	12.0					
EN2518	18.0					

**W&E**

[www.webralalezar.com](http://www.webralalezar.com)

# The Terminal

## Non-Insulating Cord End Terminals



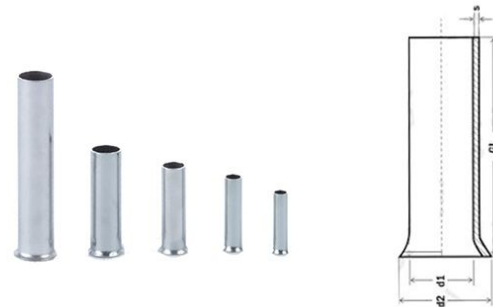
item no	L	W	D $\Phi$	C $\Phi$	A.W.G	Lead Section
EN4009	9.0	3.9	3.2	2.8	#12	4.0
EN4012	12.0					
EN4018	18.0					
EN6010	10.0	4.8	3.9	3.5	#10	6.0
EN6012	12.0					
EN6015	15.0					
EN6018	18.0	5.8	4.9	4.5	#7	10.0
EN10-12	12.0	7.2	6.2	5.8	#5	16.0
EN10-15	15.0					
EN10-18	18.0					
EN16-12	12.0					
EN16-15	15.0					
EN16-18	18.0					
EN25-16	16.0	9.1	7.9	7.5	#4	25.0
EN25-22	22.0					
EN35-16	16.0	10.2	8.7	8.3	#2	35.0
EN35-25	25.0					
EN50-20	20.0	12.4	10.9	10.3	#1	50.0
EN50-25	25.0					
EN50-30	30.0	12.7	10.9	10.3	1/0	50.0
EN50-32	32.0					
EN70-22	22.0	15.8	14.3	13.5	2/0	70.0
EN70-25	25.0					
EN70-30	30.0					
EN70-32	32.0					
EN95-25	25.0	17.0	15.3	14.5	3/0	95
EN95-30	30.0					
EN95-32	32.0					
E95-34	34.0					

**W&E**

[www.webralalezar.com](http://www.webralalezar.com)

# The Terminal

## Non-Insulating Cord End Terminals



item no	L	W	D $\Phi$	C $\Phi$	A.W.G	Lead Section
EN120-30	30.0	20.2	17.5	16.5	4/0	120
EN120-32	32.0					
EN120-34	34.0					
EN120-38	38.0					
EN120-40	40.0					
EN150-32	23.0	23.0	20.6	19.6	250/300	150
EN150-34	34.0					
EN150-38	38.0					
EN150-40	40.0					
EN185-32	32.0	23.9	21.4	20.2	250/300	185
EN185-40	40.0					

**W&E**

[www.webralalezar.com](http://www.webralalezar.com)

# The Terminals



## سرسیم سوزنی W&E

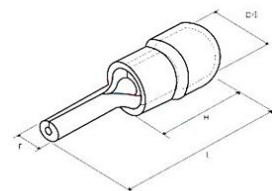
سرسیم سوزنی روکش دار یکی از انواع سرسیم است که با نام سرسیم میخی و یا سرسیم توپر نیز در بازار شناخته می شود و برای جلوگیری از آسیب یا صدمه به سیم زمانی که سیم به صورت مستقیم به سلول ترمینال وارد می شود به کار میرود سرسیم سوزنی دارای روکش پلاستیک از جنس پی وی سی میباشد این روکش برای اطمینان از داخل شدن مقدار کافی سیم در سیم در سرسیم و برقراری اتصال بین آنها به صورت کیفی شکل طراحی شده است. از مهمترین مزیت روکش پلاستیکی میتوان به خاصیت ضد اشتعالی آن در برابر گرمای زیاد اشاره کرد جنس بدنه این سرسیم ها مس با خلوص ۹۹٪ میباشد

W&E

[www.webralalezar.com](http://www.webralalezar.com)

# The Terminal

## Pin Terminal Wire



item no	L	F	H	D $\Phi$	A.W.G	COLOR
PTV1.25-9	19.0	1.9	10.0	4.3	16-22	RED
PTV1.25-10	20.0	1.9	10.0	4.3	16-22	
PTV1.25-12	22.0	1.9	10.0	4.3	16-22	
PTV1.25-13	23.0	1.9	10.0	4.3	16-22	
PTV1.25-18	28.0	1.9	10.0	4.3	16-22	
PTV2-9	19.0	1.9	10.0	4.9	14-16	BLUE
PTV2-10	20.0	1.9	10.0	4.9	14-16	
PTV2-12	22.0	1.9	10.0	4.9	14-16	
PTV2-13	23.0	1.9	10.0	4.9	14-16	
PTV2-18	28.0	1.9	10.0	4.9	14-16	
PTV5.5-13	25.5	2.8	13.0	6.7	10-12	YELLOW

**W&E**

[www.webralalezar.com](http://www.webralalezar.com)

# The Terminals



## سرسیم حلقوی W&E

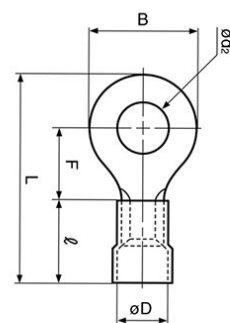
سرسیم حلقوی برای اتصال سیم به پیچ هادی به کار می رود این نوع سرسیم ها که با نام سرسیم گرد و چشمی نیز نامیده میشود حتما باید قبل از نصب پیچ هادی باز شود سپس قسمت هادی سرسیم گرد حول پیچ جایگذاری شده و پیچ بسته شود جنس بدنه این سرسیم ها از مس خلوص ۹۹٪ تشکیل شده است و جنس بدنه ی این سرسیم ها از پی وی سی میباشد از مهمترین مزیت های این سرسیم ها میتوان به خواص ضد اشتعال آن در برابر گرمای زیاد اشاره کرد

W&E

[www.webralalezar.com](http://www.webralalezar.com)

# The Terminal

## Pre-insulated Ring Terminals



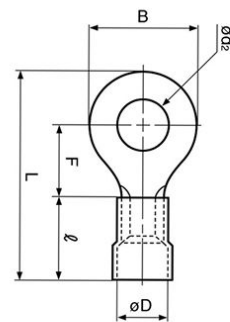
item no	USA BOLE NO	BOLT DIA D2 (MM)	B	F	L	E	DΦ	COLOR
RV1.25-3	#4	3.2	5.7	4.95	17.8	10.0	4.3	RED
RV1.25-3.5S	#6	3.7	5.7	4.95	17.8			
RV1.25-3.5M	#6	3.7	6.6	6.3	19.6			
RV1.25-3.5L	#6	3.7	8.0	7.0	21.0			
RV1.25-4S	#8	4.3	6.6	6.3	19.6			
RV1.25-4L	#8	4.3	8.0	7.0	21.0			
RV1.25-5S	#10	5.3	8.0	7.0	21.0			
RV1.25-5L	#10	5.3	9.5	8.5	22.2			
RV1.25-6S	1/4	6.5	9.5	8.5	22.2			
RV1.25-6L	1/4	6.5	11.6	11.1	27.0			
RV1.25-8	5/16	8.5	11.6	11.1	27.0			
RV1.25-10	3/8	10.5	13.6	13.9	30.7			
RV1.25-12	1/2	13.0	19.2	16.0	35.6			
RV2-3	#4	3.2	6.6	4.8	17.8	10.0	4.9	
RV2-3.5S	#6	3.7	6.6	4.8	17.8			
RV2-3.5M	#6	3.7	6.6	7.0	21.0			
RV2-3.5L	#6	3.7	8.5	7.4	21.7			
RV2-4S	#8	4.3	6.6	6.3	19.7			
RV2-4L	#8	4.3	8.5	7.4	21.7			
RV2-5S	#10	5.3	8.5	7.4	21.7			
RV1.25-5L	#10	5.3	9.5	7.4	22.5			
RV2-6S	1/4	6.5	9.5	7.4	22.5			
RV2-6L	1/4	6.5	12.0	11.0	27.0			
RV2-8	5/16	8.5	12.0	11.0	27.0			
RV2-10	3/8	10.5	13.6	13.9	30.7			
RV2-12	1/2	13.0	19.2	16.0	35.6			

**W&E**

[www.webralalezar.com](http://www.webralalezar.com)

# The Terminal

## Pre-insulated Ring Terminals



item no	USA BOLE NO	BOLT DIA D2 (MM)	B	F	L	E	D $\Phi$	COLOR
RV5.5-3.5	#6	3.7	7.2	6.1	22.7	13.0	6.7	<b>YELLOW</b>
RV5.5-4S	#8	4.3	7.2	6.1	22.7			
RV5.5-4L	#8	4.3	9.5	8.3	26.0			
RV5.5-5	#10	5.3	9.5	8.3	26.0			
RV5.5-6	1/4	6.5	12.0	10.5	29.5			
RV5.5-8	5/16	8.5	15.0	13.7	35.0			
RV5.5-10	3/8	10.5	15.0	13.7	35.0			
RV5.5-12	1/2	13.0	19.2	16.0	39.4			

**W&E**

[www.webralalezar.com](http://www.webralalezar.com)



# The Terminal

## Pre-insulated fork terminals



### سرسیم دوشاخ W&E

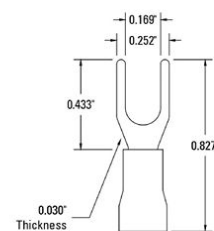
سرسیم دو شاخ یکی از انواع سرسیم است که برای اتصال به پیچ هادی بدون نیاز به باز کردن کامل پیچ به کار میرود برای نصب این سرسیم بدون باز کردن کامل پیچ قسمت هادی سرسیم حول پیچ جای گذاری شده و سپس پیچ محکم میشود جنس بدنه این سرسیم ها مس با خل

**W&E**

[www.webralalezar.com](http://www.webralalezar.com)

# The Terminal

## Pre-insulated fork Terminals



item no	USA BOLE NO	BOLT DIA D2 (MM)	B	F	L	H	DΦ	COLOR
SV-1.25-3	#4	3.2	5.7	6.5	21.2	10.0	4.3	RED
SV1.25-3.5S	#6	3.7	5.7	6.5	21.2			
SV1.25-3.5L	#6	3.7	6.4	6.5	21.2			
SV1.25-4S	#8	4.3	6.4	6.5	21.2			
SV1.25-4M	#8	4.3	7.2	6.5	21.2			
SV1.25-4L	#8	4.3	8.1	6.5	21.2			
SV1.25-5S	#10	5.3	8.1	6.5	21.2			
SV1.25-5L	#10	5.3	9.5	6.5	21.2			
SV1.25-6S	1/4	6.5	9.5	6.5	21.2			
SV1.25-6L	1/4	6.5	12.0	11.0	27.2			
SV1.25-8	5/16	8.5	12.0	12.0	29.2			
SV2-3	#4	3.2	5.7	6.5	21.2	10.0	4.9	
SV2-3.5S	#6	3.7	5.7	6.5	21.2			
SV2-3.5L	#6	3.7	6.4	6.5	21.2			
SV2-4S	#8	4.3	6.4	6.5	21.2			
SV2-4M	#8	4.3	7.2	6.5	21.2			
SV2-4L	#8	4.3	8.1	6.5	21.2			
SV2-5S	#10	5.3	8.1	6.5	21.2			
SV2-5L	#10	5.3	9.5	6.5	21.2			
SV2-6S	1/4	6.5	9.5	6.5	21.2			
SV2-6L	1/4	6.5	12.0	11	27.2			
SV2-8	5/16	8.5	14.0	12.5	29.2			
SV5.5-3.5	#6	3.7	8.3	7.5	26.5	13.0	6.7	YELLOW
SV5.5-4S	#8	4.3	8.3	7.5	26.5			
SV5.5-4L	#8	4.3	9.0	7.5	26.5			
SV5.5-5	#10	5.3	9.0	7.5	26.5			
SV5.5-6S	1/4	6.5	9.0	7.5	26.5			
SV5.5-6L	1/4	6.5	12.0	12.0	32.5			
SV5.5-8	5/16	8.5	14.0	11.5	31.5			

**W&E**

[www.webralalezar.com](http://www.webralalezar.com)

# The Terminal

## Pre-insulating Female Terminals



### سرسیم کولری مادگی W&E

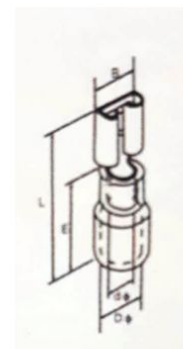
سرسیم فیثی مادگی یکی از انواع سرسیم است که در مقابل سرسیم فیثی برای اتصال موقت دو سیم به یکدیگر استفاده میشود. با استفاده از یک زوج سرسیم فیثی نری و مادگی صرفاً با نیروی دست و بدون نیاز به ابزار اضافی میتوان عمل قطع و وصل بین دو سیم را به تعداد دفعات زیاد انجام داد جنس هادی این سرسیم برق که با نام کولری و سرسیم سوکتی نیز در بازار شناخته میشود از برنج و جنس روکش آن از پی وی سی میباشد.

W&E

[www.webralalezar.com](http://www.webralalezar.com)

# The Terminal

## Pre-insulating Terminals



item no	(mm)	thickness	B	D $\Phi$	d $\Phi$	L	E	COLOR	
FDD1.25-110	0.5×2.8	0.3	3.3	3.8	1.7	18.5	10.0	<b>RED</b>	
FDD1.25-110	0.8×2.8	0.3	3.3	3.8	1.7	18.5			
FDD1.25-187	0.5×4.75	0.35	5.0	3.8	1.7	19.0			
FDD1.25-187	0.8×4.75	0.35	5.0	3.8	1.7	19.0			
FDD1.25-205	0.5×5.2	0.35	5.7	3.8	1.7	19.0			
FDD1.25-205	0.8×6.35	0.4	6.6	3.8	1.7	19.8			
FDD1.25-250	0.8×6.35	0.4	6.6	3.8	1.7	19.8			
FDD2-11	0.5X2.8	0.3	3.3	4.3	2.3	18.5	10.0		<b>BLUE</b>
FDD2-110	0.8X2.8	0.3	3.3	4.3	2.3	18.5			
FDD2-187	0.5X4.75	0.35	5.0	4.3	2.3	19.0			
FDD-187	0.8X4.75	0.35	5.0	4.3	2.3	19.0			
FDD2-205	0.5X5.5	0.35	5.7	4.3	2.3	19.0			
FDD2-250	0.8X6.35	0.4	6.6	4.3	2.3	19.0			
FDD2-312	0.8X8.0	0.4	8.2	4.3	2.3	23.7			
FDD5.5-187×5	0.5X4.75	0.4	5.0	5.7	3.4	22.0	12.5	<b>YELLOW</b>	
FDD5.5-187×8	0.8X4.75	0.4	5.0	5.7	3.4	22.0			
FDD5.5-250	0.8X6.35	0.4	6.6	5.7	3.4	23.4			
FDD5.5-375	1.2X9.4	0.5	9.9	5.7	3.4	29.6			

**W&E**

[www.webralalezar.com](http://www.webralalezar.com)

# The Terminal



## سرسیم کولری نری W&E

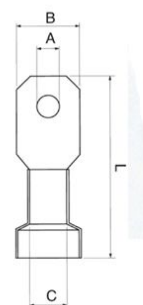
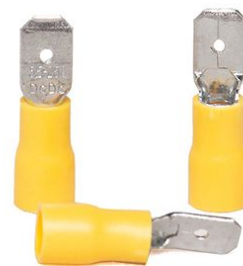
سرسیم فیشی نری یکی از انواع سرسیم است که در مقابل سرسیم فیشی مادگی برای اتصال موقت دو سیم به یکدیگر استفاده میشود. با استفاده از یک زوج سرسیم فیشی نری و مادگی صرفاً با نیروی دست و بدون نیاز به ابزار اضافی میتوان عمل قطع و وصل بین دو سیم را تعداد دفعات زیاد انجام داد. جنس هادی این سرسیم برق که با نام سرسیم کولری و سرسیم سوکتی نیز در بازار شناخته شده است و دارای لبه های برگشته شده می باشد. از این رو به سرسیم سوکتی به دلیل اتصال محکم و قابل اطمینانی که ایجاد میکند در محیط های با ارتعاش بالا به کار میرود.

W&E

[www.webralalezar.com](http://www.webralalezar.com)

# The Terminal

## Pre-insulating Male Terminals



item no	(mm)	THICKNESS	B	d $\Phi$	D $\Phi$	L	D	COLOR
MDD1.25-110	0.5x2.8	0.5	2.8	1.7	3.8	17.7	10.0	<b>RED</b>
MDD1.25-110	0.8x2.8	0.8	2.8	1.7	3.8	17.7		
MDD1.25-187	0.5x4.75	0.5	4.8	1.7	3.8	17.7		
MDD1.25-187	0.4x4.75	0.4x2	4.8	1.7	3.8	17.7		
MDD1.25-250	0.8x6.35	0.4x2	6.4	1.7	3.8	17.7		
MDD2-110	0.5x2.8	0.5	2.8	2.3	4.3	17.7	10.0	<b>BLUE</b>
MDD2-110	0.8x2.8	0.8	2.8	2.3	4.3	17.7		
MDD2-187	0.5x4.75	0.5	4.8	2.3	4.3	20.0		
MDD2-187	0.5x4.75	0.4x2	4.8	2.3	4.3	20.0		
MDD2-250	0.8x6.35	0.4x2	6.4	2.3	4.3	21.0		
MDD5.5-187	0.5x4.75	0.5	4.8	3.4	5.7	22.0	12.5	<b>YELLOW</b>
MDD5.5-250	0.8x6.35	0.4x2	6.4	3.4	5.7	23.0		

**W&E**

[www.webralalezar.com](http://www.webralalezar.com)

# The Terminals



## سرسیم فشنگی نری W&E

سرسیم فیشی نری فشنگی یکی از انواع سرسیم است. این سرسیم در مقابل سرسیم فشنگی مادگی برای اتصال موقت دوسیم به یکدیگر استفاده میشود. با استفاده از یک زوج سرسیم فیشی نری و مادگی، صرفاً با نیروی دست و بدون نیاز به ابزار اضافی میتوان عمل قطع و وصل بین دو سیم را به تعداد دفعات زیاد انجام داد جنس هادی این سرسیم برق که با نام سرسیم لول نری نیز در بازار شناخته شده است از برنج است و دارای لبه های برگشته شده میباشد از این رو سرسیم نری فشنگی به دلیل اتصال محکم و قابل اطمینانی که ایجاد میکند در محیط های با ارتعاش بالا به کار میرود

W&E

[www.webralalezar.com](http://www.webralalezar.com)

# The Terminals

## Pre-insulating Bullet Male Terminals



item no	THICKNESS	B	F	D $\Phi$	E	L	COLOR
MPD 1.25-156	0.4	4.0	8.5	1.7	10.5	21.5	RED
MPD 1.25-156	0.4	4.0	8.5	2.3	10.5	21.7	BLUE
MPD 1.25-195	0.4	5.0	8.5	2.3	10.5	21.7	BLUE
MPD 25.5-156	0.4	4.0	8.5	3.4	13.0	24.0	YELLOW
MPD 5.5-195	0.4	5.0	8.5	3.4	13.0	24.0	YELLOW

**W&E**

[www.webralalezar.com](http://www.webralalezar.com)



# The Terminals



## سرسیم فیشی مادگی فشنگی W&E

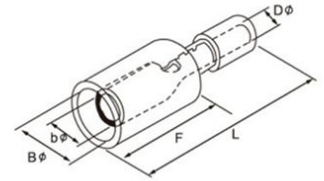
سرسیم فیشی مادگی فشنگی یکی از انواع سرسیم است. این سرسیم در مقابل سرسیم فیشی نری برای اتصال موقت دو سیم به یکدیگر استفاده میشود. با استفاده از یک زوج سرسیم فیشی نری و مادگی صرفاً با نیروی دست و بدون نیاز به ابزار اضافی میتوان عمل قطع و وصل بین دو سیم را به تعداد دفعات زیاد انجام داد. جنس هادی این سرسیم برق که با نام سرسیم مادگی لول نیز در بازار شناخته شده است از برنج است و دارای لبه های برگشته شده میباشد. از این رو سرسیم مادگی فشنگی به دلیل اتصال محکم و قابل اطمینانی که ایجاد میکند در محیط های با ارتعاش بالا به کار میرود

**W&E**

[www.webralalezar.com](http://www.webralalezar.com)

# The Terminals

## Full-insulating Female Terminals



item no	(mm)	THICKNESS	B	D $\Phi$	d $\Phi$	L	E	COLOR
FDFD 1.25-110	0.5×2.8	0.3	3.3	3.8	1.7	20.0	10.0	RED
FDFD1.25-110	0.8×2.8	0.3	3.3	3.8	1.7	20.0		
FDFD1.25-187	0.5×4.75	0.35	5.0	3.8	1.7	20.5		
FDFD1.25-187	0.8×4.75	0.35	5.0	3.8	1.7	20.5		
FDF1.25-250	0.8×6.35	0.4	6.6	3.8	1.7	22.4		
FDFD2-110	0.5×2.8	0.3	3.3	4.3	2.3	20.0	10.0	BLUE
FDFD2-110	0.8×2.8	0.3	3.3	4.3	2.3	20.0		
FDFD2-187	0.5×4.75	0.35	5.0	4.3	2.3	20.0		
FDFD2-187	0.8×4.75	0.35	5.0	4.3	2.3	20.0		
FDFD2-250	0.8×6.35	0.4	6.6	4.3	2.3	20.0		
FDFD5.5-187	0.5X4.75	0.4	5.0	5.7	3.4	23.0		YELLOW
FDFD5.5-187	0.8X4.75	0.4	5.0	5.7	3.4	23.0		
FDFD5.5-250	0.8X6.35	0.4	6.6	5.7	3.4	23.0		
FDFD5.5-375	1.2X9.4	0.5	9.9	5.7	3.4	28.5		

**W&E**

[www.webralalezar.com](http://www.webralalezar.com)

# The Terminals



## سرسیم رابط (مف) W&E

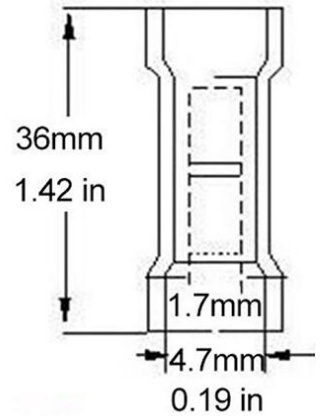
سرسیم رابط مف یکی از پرکاربردترین انواع سرسیم در صنعت برق است. این سرسیم دوراهی روکشدار یا مف نیز در بازار شناخته شده است برای اتصال دائمی دو انتهای یک سیم به یکدیگر و یا افزایش طول دو سیم برای رسیدن به یکدیگر استفاده میشود. این سرسیم ها دارای روکش پلاستیکی و از جنس پی وی سی میباشد. از مهمترین مزیت روکش پلاستیکی این دسته از سرسیم میتوان به خاصیت ضد اشتعال آن در برابر گرمای زیاد اشاره کرد

**W&E**

[www.webralalezar.com](http://www.webralalezar.com)

# The Terminals

## Long type Middle Connector



item no	A.W.G	mm	l	d $\Phi$	D $\Phi$	L	MAX. CURRENT	COLOR
BV0.5	26-22	0.2-0.5	12.0	1.3	3.3	22.0	15A	RED
BV1.25	22-16	0.5-1.5	15.0	1.7	4.3	25.0	19A	
BV38	#2	35-50	32.0	9.4	15.3	55.0	160A	
BV8	#8	6-10	21.0	4.5	8.5	32.0	62A	
BV2	16-14	1.5-2.5	15.0	2.3	4.9	25.0	27A	BLUE
BV14	#4	10-16	26.0	5.8	10.5	42.0	88A	BLUE
BV5.5	12-10	4-6	15.0	3.4	6.7	25.0	48A	YELLOW
BV22	#4	16-25	29.0	7.7	13.0	50.0	115A	

**W&E**

[www.webralalezar.com](http://www.webralalezar.com)

# The Terminal



## سرسیم پیچی W&E

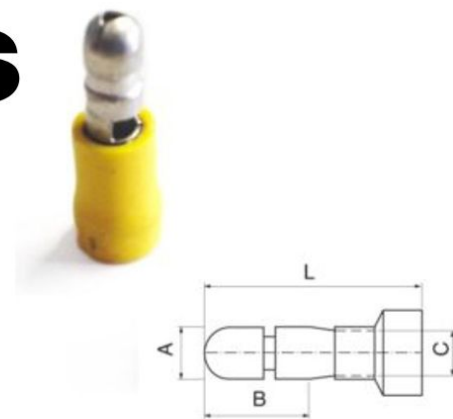
سرسیم پیچی یکی از انواع سرسیم است که برای اتصال دو یا چند رسانا به کار میرود این محصول که به نام کورکن پیچی و کانکتور پیچی نامیده میشود دارای بدنه شیاردار به صورت یک عایق استوانه ای شکل میباشد شیارهای بدنه کانکتور پیچی با افزایش اصطکاک بین دست و عایق موجب سهولت در پیچاندن سرسیم میشود که در نتیجه آن اتصال ایمن و مطمئن بین سیم ها با یکدیگر و همچنین بین سیمها و قسمت هادی کانکتور به وجود می آید نحوه ی عملکرد این ترمینال به این صورت هست که اتصال هادی و عایق به صورت همزمان و به واسطه پیچاندن کورکن پیچی روی سیم های مورد اتصال به یکدیگر تنها با دست و بدون استفاده از هیچ ابزاری صورت میگیرد

W&E

[www.webralalezar.com](http://www.webralalezar.com)

# The Terminals

## Pre-insulating Bullet Male Terminals



item no	B	C	L	COLOR
SP1	8.5	6.7	15.0	
SP2	10.1	7.4	17.5	Blue
SP3	12.6	9.9	22.1	Orange
SP4	13.7	11.0	24.5	Yellow
SP6	16.0	13.0	26.5	Red

**W&E**

[www.webralalezar.com](http://www.webralalezar.com)

# Cable Cland Nylon W&E



## گلند پلاستیکی W&E

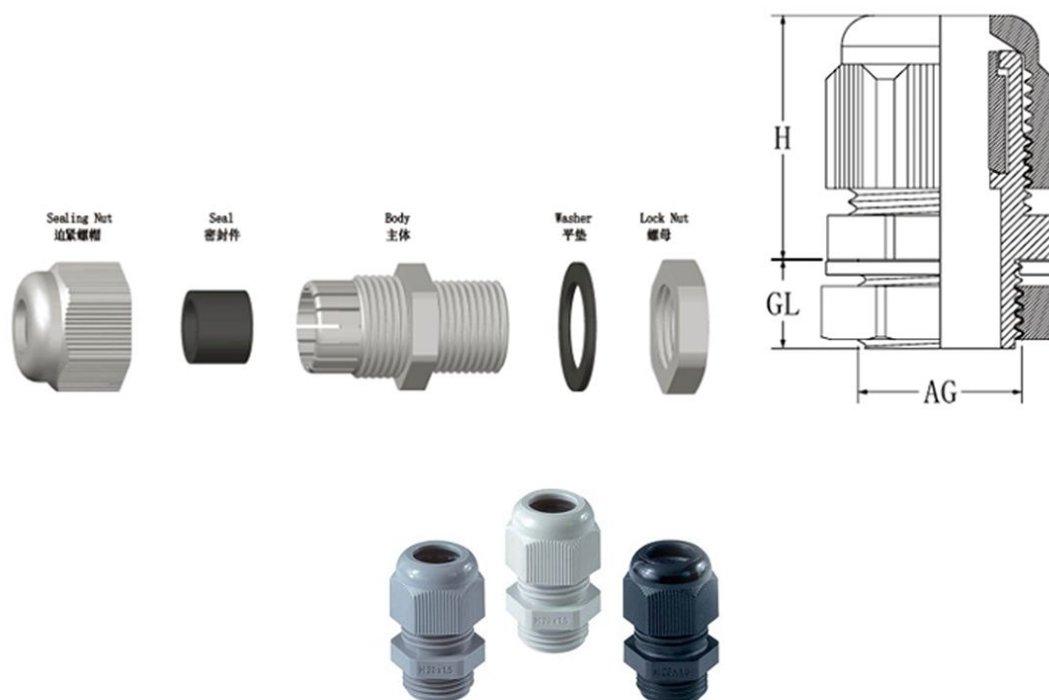
گلند پلاستیکی یکی از تجهیزات الکتریکی رایج است که به منظور ایجاد اتصال امن انتهای کابل به یک وسیله که عموماً تابلو برق، جعبه تقسیم و یا محفظه روشنایی برق است، مورد استفاده قرار می‌گیرد. هدف استفاده از گلند جلوگیری از ورود گرد و غبار، آب، روغن، مواد شیمیایی، و حشرات به درون محفظه های مورد نصب است.

W&E

[www.webralazar.com](http://www.webralazar.com)

# Cable Cland Nylon W&E

item no	size	item no	size
PG7	7	M12	12
PG9	9	M16	16
PG11	11	M20	20
PG13.5	13.5	M25	25
PG16	16	M32	32
PG21	21	M40	40
PG29	29	M50	50
PG36	36	M63	63
PG42	42		
PG48	48		
PG63	63		



**W&E**

[www.webralalezar.com](http://www.webralalezar.com)



# Cable Cland Metal W&E



## گلند فلزی W&E

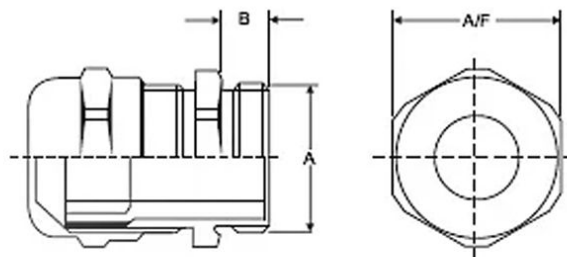
گلند کابل فلزی یکی از تجهیزات الکتریکی رایج است که به منظور ایجاد اتصال امن انتهای کابل به یک وسیله که عموماً تابلو برق، جعبه تقسیم و یا محفظه روشنایی برق است، مورد استفاده قرار می‌گیرد. هدف استفاده از گلند جلوگیری از ورود گرد و غبار، آب، روغن، مواد شیمیایی، و حشرات به درون محفظه‌های مورد نصب است.

W&E

[www.webralalezar.com](http://www.webralalezar.com)

# Cable Cland Metal **W&E**

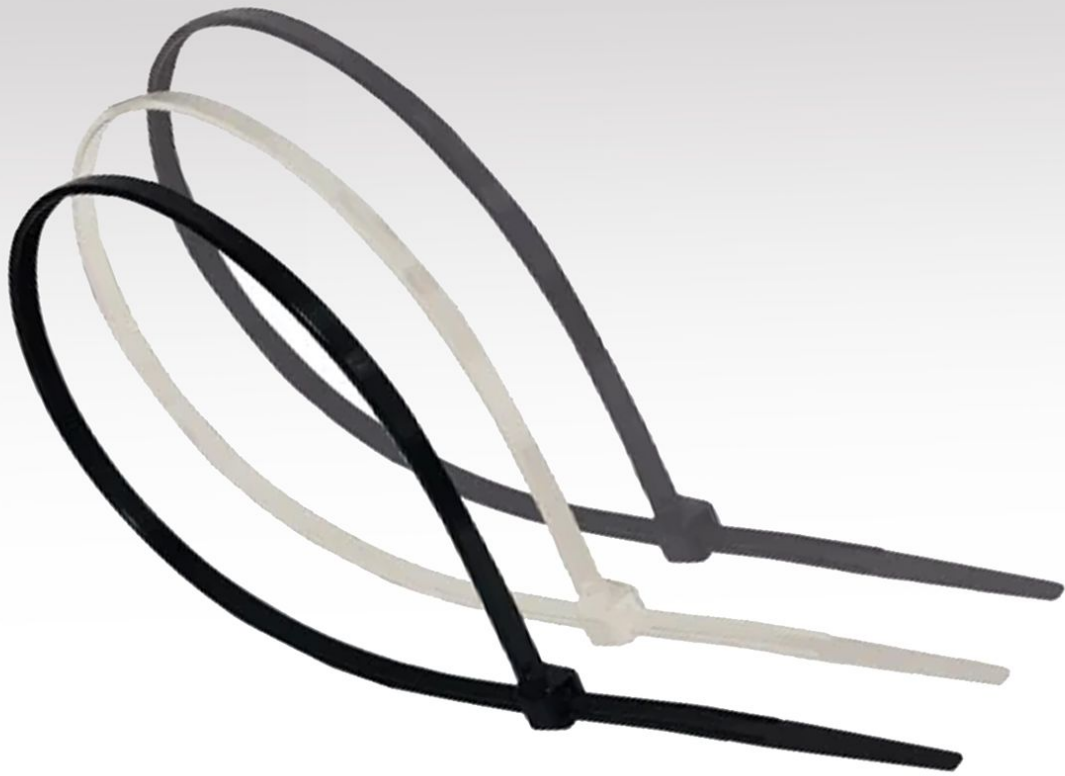
item no	size	item no	size
PG7	7	M12	12
PG9	9	M16	16
PG11	11	M20	20
PG13.5	13.5	M25	25
PG16	16	M32	32
PG21	21	M40	40
PG29	29	M50	50
PG36	36	M63	63
PG42	42	M75	75
PG48	48	M95	95
PG63	63		



**W&E**

[www.webralalezar.com](http://www.webralalezar.com)

# Nylon Cable Tie W&E



## بست کمربندی پلاستیکی W&E

بست کمربندی شامل نوارهایی از جنس نایلون می باشد این دسته از بست کمربندی پلاستیکی که با نام بست زیپی نیز در بازار شناخته شده اند، بر اساس استاندارد 94 UL 2-V ساخته شده و در برابر اشتعال مقاوم بوده و قابلیت خود خاموش شوندگی دارند. بست کمربندی تایوانی W&E شیارهایی در قسمت داخلی بدنه دارد که مکانیزم قفل شدن بست به واسطه گیر کردن قفل دنداندار بست کمری به این شیارها انجام می شود. این بست ها به گونه ای طراحی شده اند که به راحتی و با کمترین نیروی دست، بسته می شوند ولی امکان باز کردن و یا شل کردن آن ها وجود ندارد.

W&E

[www.webralalezar.com](http://www.webralalezar.com)

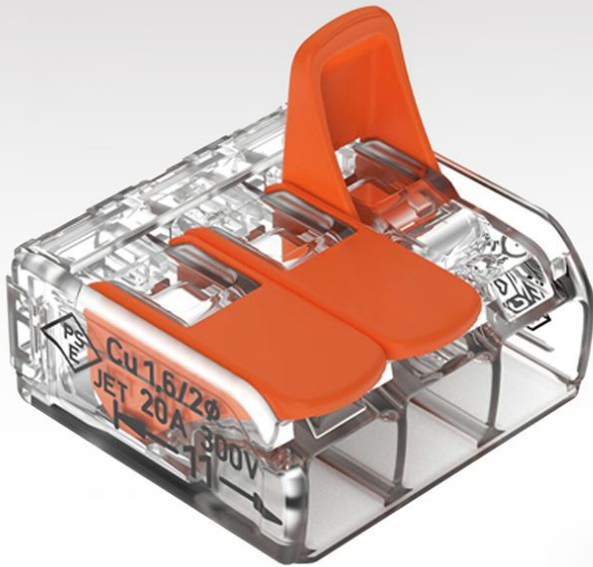
# Nylon Cable Tie **W&E**

<b>item no</b>	<b>size (mm)</b>
<b>cable tie</b>	<b>100x2.2</b>
<b>cable tie</b>	<b>150x2.5</b>
<b>cable tie</b>	<b>200x2.5</b>
<b>cable tie</b>	<b>200x3.6</b>
<b>cable tie</b>	<b>250x3.6</b>
<b>cable tie</b>	<b>300x3.6</b>
<b>cable tie</b>	<b>370x3.6</b>
<b>cable tie</b>	<b>200x4.8</b>
<b>cable tie</b>	<b>250x4.8</b>
<b>cable tie</b>	<b>300x4.8</b>
<b>cable tie</b>	<b>370x4.8</b>
<b>cable tie</b>	<b>500x4.8</b>
<b>cable tie</b>	<b>300x7.8</b>
<b>cable tie</b>	<b>370x7.8</b>
<b>cable tie</b>	<b>500x7.8</b>
<b>cable tie</b>	<b>600x7.8</b>
<b>cable tie</b>	<b>1000x9.2</b>

**W&E**

[www.webralalezar.com](http://www.webralalezar.com)

# Connection Terminal **W&E**



## ترمینال انشعابی **W&E**

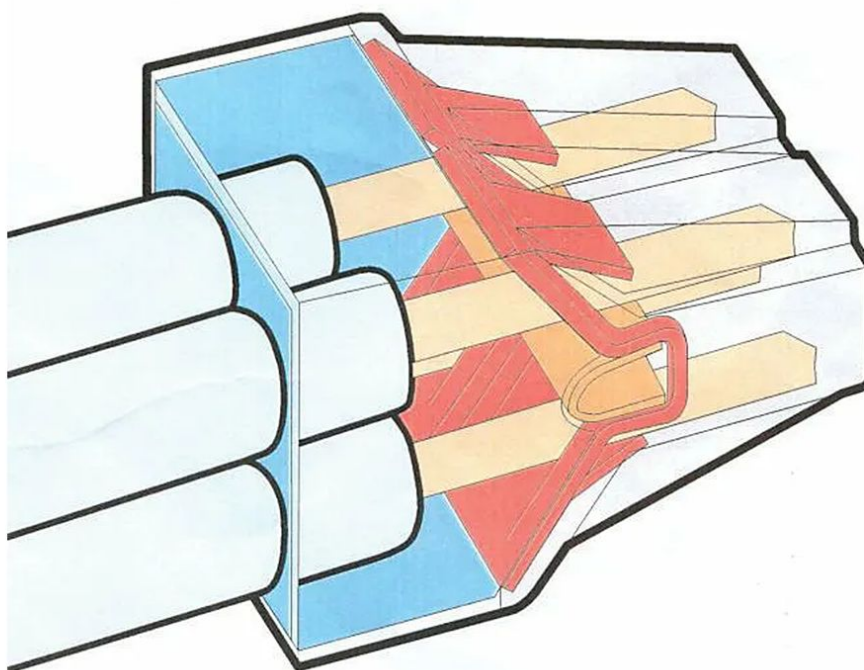
ترمینال انشعابی یکی از ساده ترین و در عین حال کاربردی ترین تجهیزات الکتریکی است. این محصول که با نام های کانکتور انشعابی، کانکتور ضامن دار و کانکتور فشاری نیز در بازار شناخته شده است، برای اتصالات الکتریکی در ولتاژهای پایین به کار می رود ساختار ترمینال انشعابی از یک بدنه با هادی مسی و اهرم (ضامن) ساخته شده است و مکانیسمی فشاری دارد. نحوه نصب و استفاده از این کانکتور بسیار ساده و سریع و بدون نیاز به ابزار است. برای نصب این ترمینال کافیتست ابتدا ضامن نارنجی رنگ کانکتور را باز کرده و سپس سیم ها را داخل محفظه کانکتور قرار داد. سپس ضامن ها بسته می شود تا اتصال میان هادی مسی داخل کانکتور و سیم برقرار شود..

**W&E**

[www.webralalezar.com](http://www.webralalezar.com)

# connection terminal **W&E**

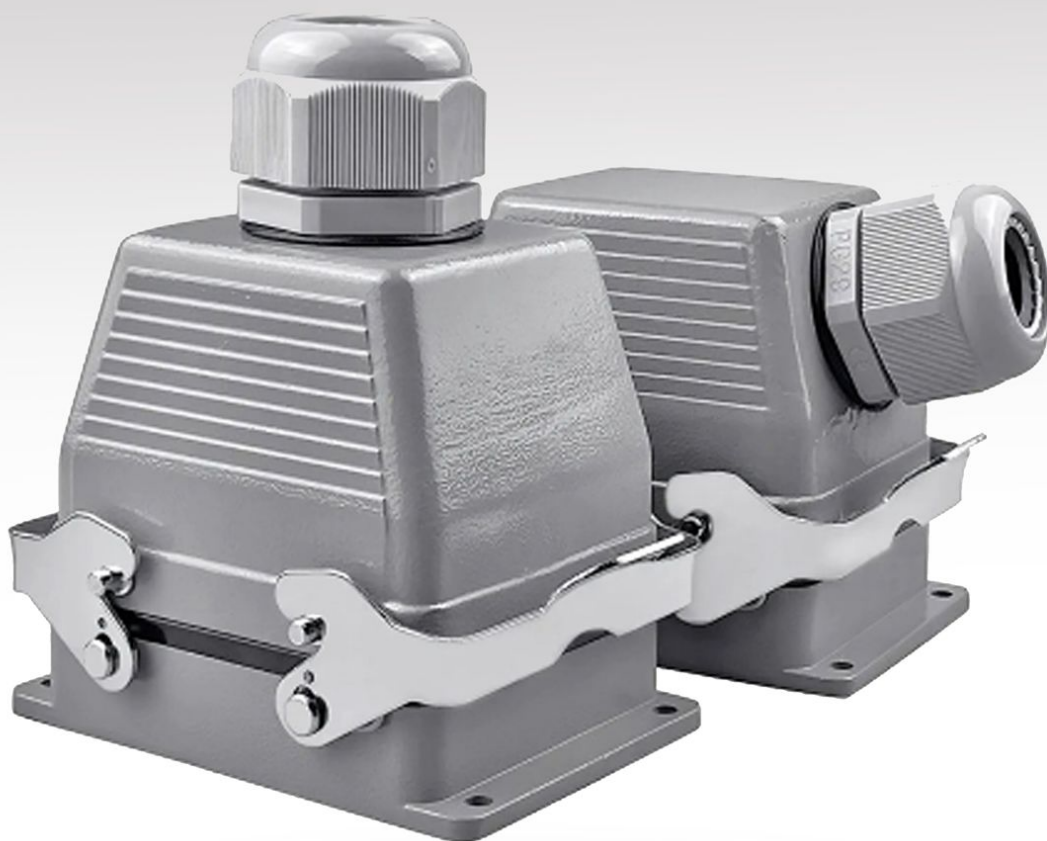
item no	item no
PCT412	PCT212
PCT413	PCT213
PCT415	PCT214
	PCT215



**W&E**

[www.webralalezar.com](http://www.webralalezar.com)

# HEAVY DUTY CONNECTOR W&E



## سوکت فرمان W&E

کانکتور یا سوکت فرمان یک اتصال دهنده صنعتی است که وظیفه مرتبط کردن دو قطعه یا دستگاه را از طریق قطع و وصل کردن جریان برق به عهده دارد. بدین صورت که به کمک یک ولتاژ بسیار پایین تحریک می‌شوند و باعث عمل کنتاکتور می‌شوند. کانکتور فرمان در بسیاری از سیستم‌های کنترلی برای دریافت و ارسال فرمان به طور همزمان به چندین نقطه به کار می‌رود یکی از مهم‌ترین مزایای کانکتور فرمان این است که کاربران به وسیله آن می‌توانند قطع و وصل‌های سنگینی را داشته باشند. از این طریق می‌توانند ولتاژهای بالا، ولتاژهای نامناسب، تداوم کنند.

W&E

[www.webralalezar.com](http://www.webralalezar.com)

# HEAVY DUTY CONNECTOR

item no

---

HDC-HE-06-1

HDC-HE -10-1

HDC-HE -16-1

HDC-HE -24-1

HDC-HE -32-1

HDC-HE -48-1

HDC-HA-04-2

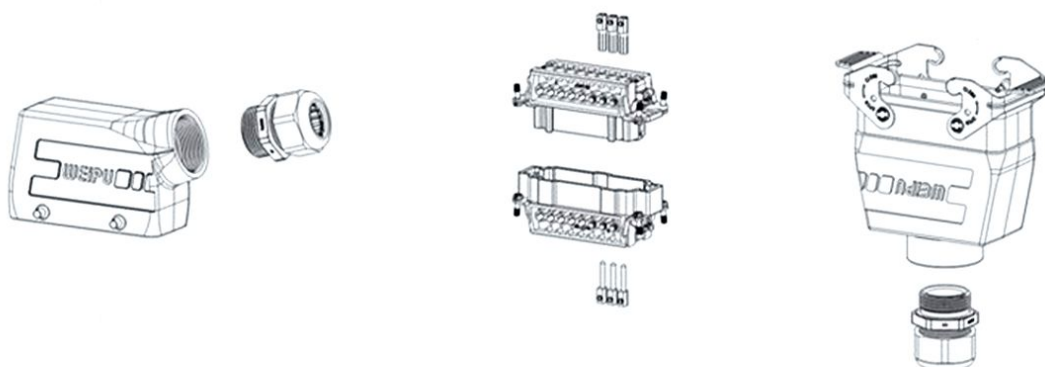
HDC-HA-04-5

HDC-HA-16-2

HDC-HA-24-2

---

HDC-HA-32-2





[www.webralalezar.com](http://www.webralalezar.com)



# Contactor W&E



## کنتاکتور W&E

کنتاکتور یک کلید با سوئیچ الکترومغناطیسی است که از اجزا مدار و فرمان تشکیل شده و وظیفه قطع و وصل مدارات قدرت را بر عهده دارد. این کلید برای انجام فرایند قطع و وصل کردن از نیرو الکتریکی و مغناطیسی استفاده می‌کند. در واقع کنتاکتور واسطه‌ای بین مدار قدرت و فرمان است. در نظر داشته باشید که کنتاکتورها به تنهایی هیچ نوع حفاظتی در مقابل جریان اضافه و اتصال کوتاه ندارند.

W&E

[www.webralalezar.com](http://www.webralalezar.com)

# CONTACTOR W&E

کنتاکتور تیپ قدیم تله مکانیک

کنتاکتور قاپک سفید طرح اشنایدر

D9

D9

D12

D12

D18

D18

D25

D25

D32

D32

D40

D40

D50

D50

D65

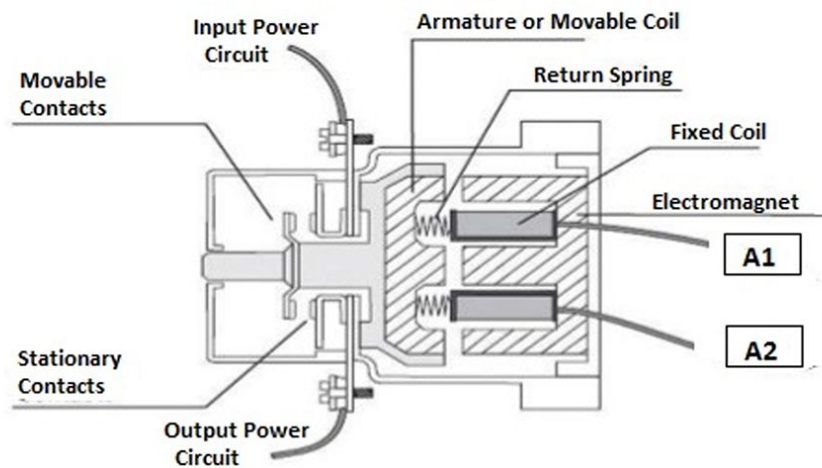
D65

D80

D80

D95

D95



Contactor Construction Diagram

W&E

[www.webralalezar.com](http://www.webralalezar.com)

# Copper Neutral Bars



## شین مسی W&E

شینیه یک مکعب مستطیل از جنس مس است که دارای طول است. از این قطعه در تابلوی برق جهت هدایت جریان الکتریکی به قطعات مختلف داخل تابلو برق استفاده می شود. تمام ژنراتورها، ترانسفورماتورها، سیمها و کابل های یک نیروگاه یا تبدیل گاه که ولتاژ برابری دارند با یک شمش یا یک رسانا به نام شینه یا باس بار (Busbar) در هر فاز بهم متصل می شوند. در شینه تمام انرژی ژنراتورها، ترانسفورماتورها یا هر دو بهم می پیوندند و از آنجا بطور مستقیم با همان ولتاژ یا به کمک ترانسفورماتور افزایش یافته یا کاهش یافته با ولتاژ دیگر به مصرف کننده ها یا شینه های دیگر هدایت می گردند. از این رو می توان گفت که شینه وسیله جمع و پخش انرژی در آن واحد است

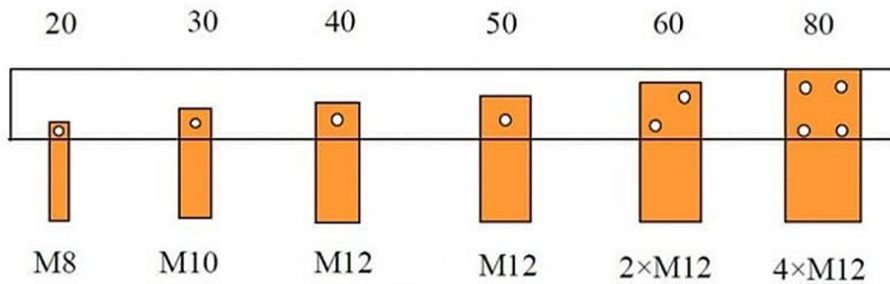


[www.webralalezar.com](http://www.webralalezar.com)

# Copper Neutral Bars

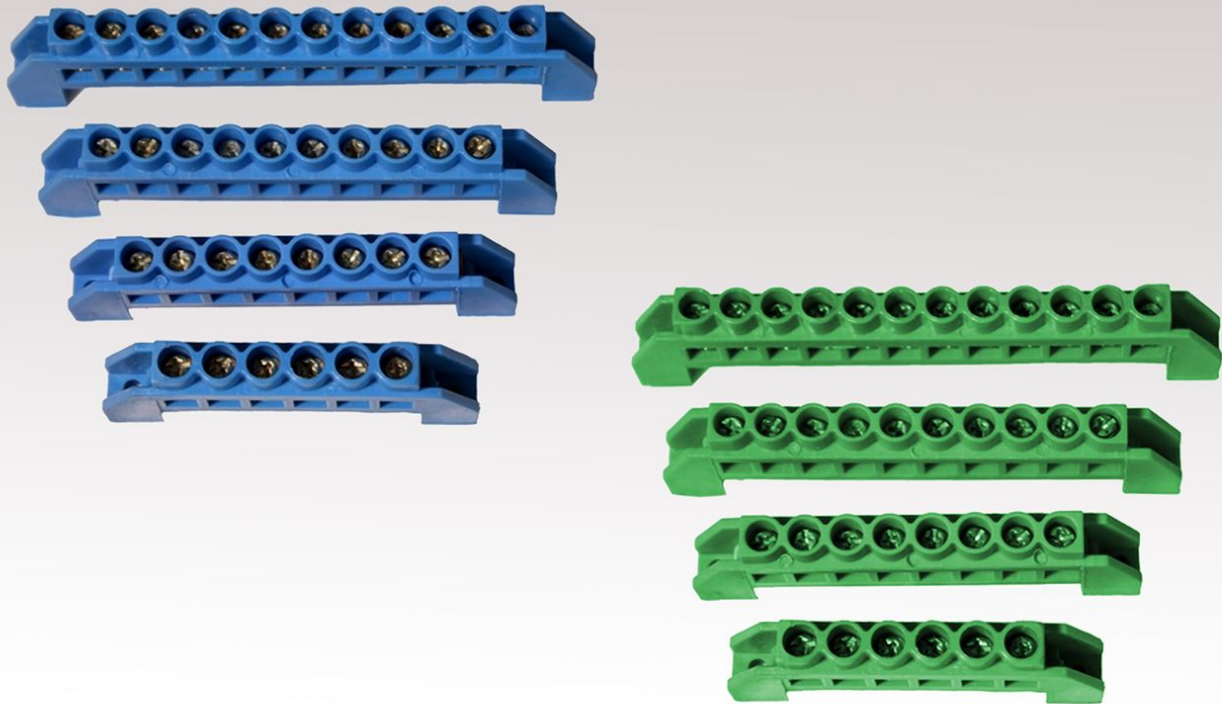


item no ارت	item no نول
Hole 4	Hole 4
Hole 6	Hole 6
Hole 8	Hole 8
Hole 10	Hole 10
Hole 12	Hole 12
Hole 18	Hole 18
Hole 24	Hole 24



[www.webralalezar.com](http://www.webralalezar.com)

# Terminal Busbar W&E



## شین فانتزی W&E

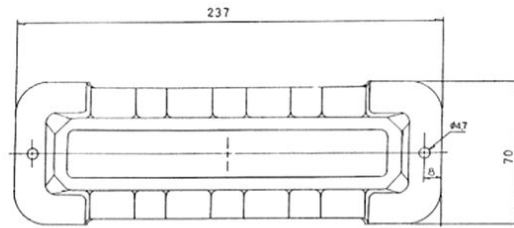
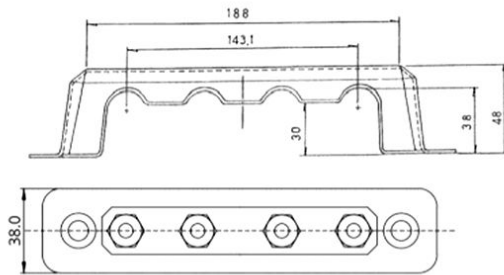
شین فانتزی که با نام های شینه روکش دار، شمش روکش دار و شمش فانتزی نیز شناخته می شود از جمله محصولات پرکاربردی است که امروزه در تابلوهای برق از آن استفاده می شود. این قطعه، مکعب مستطیل هایی روکش دار از جنس آلومینیوم، مس یا برنج هستند که به منظور فراهم کردن انشعاب های قابل اطمینان، پایدار و کم حجم مورد استفاده قرار می گیرند شین های فانتزی به دو صورت ارت و نول در بازار یافت میشود

W&E

[www.webralalezar.com](http://www.webralalezar.com)

# Terminal Busbar W&E

ارت	item no	نول	item no
	Hole 6		Hole 6
	Hole 8		Hole 8
	Hole 10		Hole 10
	Hole 12		Hole 12



W&E

[www.webralalezar.com](http://www.webralalezar.com)

# Panel Fan Valve **W&E**



## دریچه فن تابلویی IP54 **W&E**

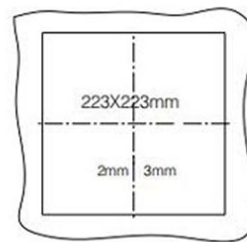
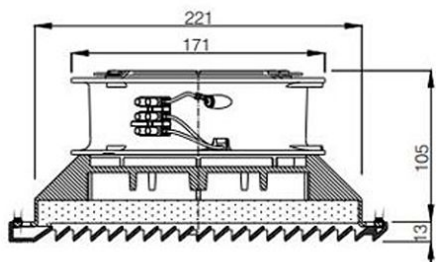
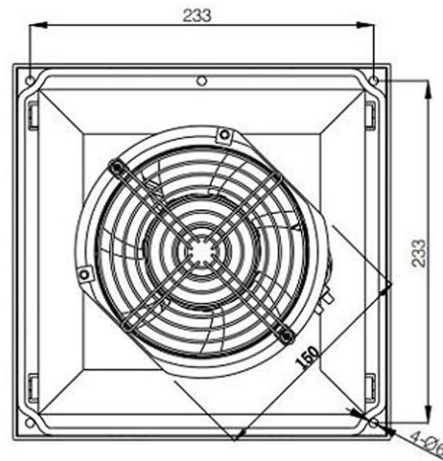
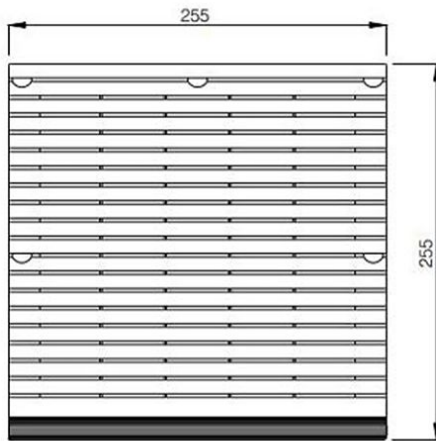
فیلتر فن تابلویی در واقع یک ورق پلاستیکی میباشد که در قسمت پشتی آن چهار جای پیچ وجود دارد که برای جایگیری بر روی فن تابلویی در نظر گرفته شده است. همچنین در قسمت پشتی فیلتر در دورتادور محفظه حاوی پشم شیشه پایه هایی جهت جفت شدن فیلتر فن هنگام نصب بر روی تابلو برق وجود دارد. همچنین درون محفظه پشتی فیلتر فن از پشم شیشه و یا فوم با تراکم نه چندان زیاد، استفاده میشود تا مانع از ورود گرد و خاک و حشرات به درون فن تابلویی شود. نصب فیلتر تابلویی بر روی بدنه فن تابلویی صورت میگیرد در واقع مربع بودن فیلتر هم به خاطر مربع بودن بدنه فن تابلویی میباشد

**W&E**

[www.webralalezar.com](http://www.webralalezar.com)

# Panel Fan Valve **W&E**

item no		IP
106X106	mm	IP54
116X116	mm	IP54
148X148	mm	IP54
204X204	mm	IP54
255X255	mm	IP54
323X323	mm	IP54



mounting dimensio

**W&E**

[www.webralalezar.com](http://www.webralalezar.com)



# Cable Number



## شماره و حروف سیم حلقوی W&E

شماره سیم به عنوان تجهیزاتی است که برای تفکیک و شناسایی سیم و کابل ها از یکدیگر طراحی شده است. فروش شماره سیم بیش از گذشته مورد استقبال قرار گرفته است و اولین و بهترین تولید کننده شماره سیم و کابل جهت ردیابی سیم شرکت وبرا الکتربیک می باشد. شماره های سیم از حروف انگلیسی و اعداد تشکیل شده است که با هدف افزایش امنیت سیم کشی تابلوهای برق، مخابرات و غیره طراحی شده اند. با خرید انواع شماره سیم می توان سرعت عملکرد تکنسین های مونتاژ سیم و کابل کشی را افزایش داد

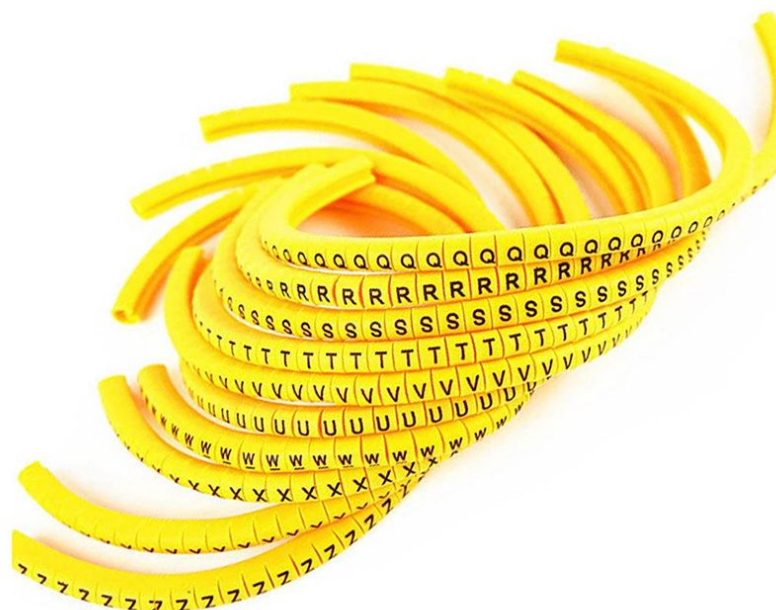


[www.webralalezar.com](http://www.webralalezar.com)

# Cable Number



item no	wire size mm
EC0	1.5-3
EC1	2.6-4.2
EC2	3.6-4.7
EC3	5.2-10.0
EC4	16
EC5	25-35



[www.webralalezar.com](http://www.webralalezar.com)

# Marker Strip W&E



## پلاک کابل W&E

تگ کابل پلاستیکی W&E یکی از محصولات مجموعه وبرا الکتریک می باشد. این محصول با نام های تگ کابل، پایه هولدر شماره سیم، پلاک کابل و نوار نشانگر کابل نیز در بازار نامیده می شود. پایه هولدر شماره سیم ( Marker Strip ) ابزاری است که برای نشانه گذاری کابل های شبکه استفاده می شود. پلاک کابل پلاستیکی MS-130 شامل نوار پلاستیکی از جنس نایلون می باشد. انتهای این نوارها شکاف هایی دارد که امکان اتصال با کابل هایی تا عرض ۷,۴ میلی متر را فراهم می کند. هولدر شماره کابل برند W&E بر اساس طرح وایدمولر (Weidmuller) آلمان ساخته شده و دارای استاندارد 2-V 94 UL می باشد.

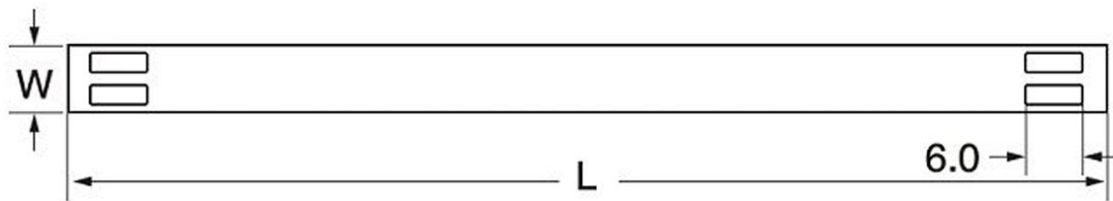
W&E

[www.webralalezar.com](http://www.webralalezar.com)

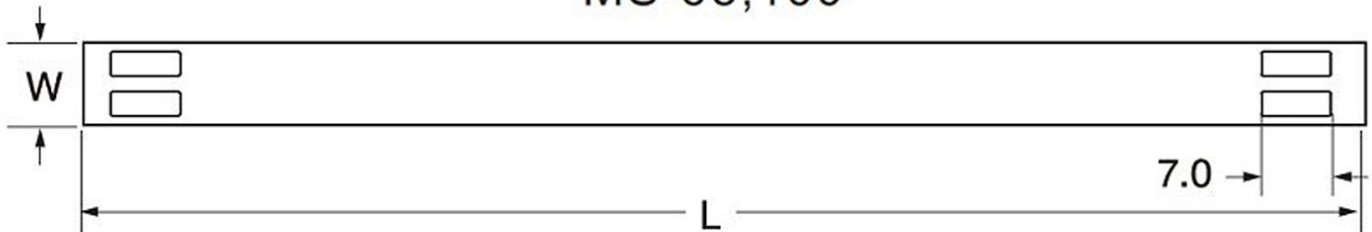
# Marker Strip



item no	Length mm
MS-65	65
MS-100	100
MS-130	130



MS-65,100

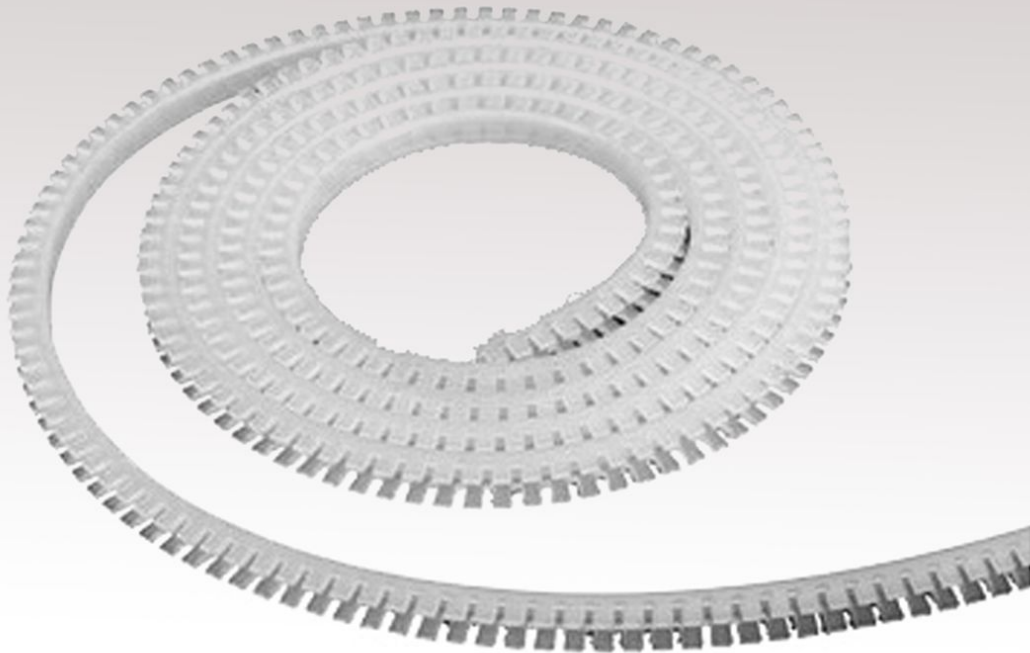


MS-135



[www.webralalezar.com](http://www.webralalezar.com)

# Movable Bushing W&E



## نوار خورشیدی W&E

نوار دور درب خورشیدی ابزاری است که با پوشاندن دور لبه های تیز پانل های فلزی، چوبی، شیشه ای و پلاستیکی از سیم ها و کابل های برق محافظت کرده و از آسیب دیدن و پارگی آن ها جلوگیری می کند. این محصول که با نام نوار درزگیر ( Movable Bushing ) نیز در بازار شناخته شده است، به عنوان عایق و محافظ کابل در حفره عمل می کند. از این رو به آن محافظ حفره یا لبه نیز گفته می شود. از آنجایی که نوار دور درب طرح خورشیدی دارای یک شیار سرتاسری و طراحی دندانه دار می باشد، انعطاف پذیری بالایی داشته و می تواند براساس شکل های گوناگون و نامنظم سوراخ های مختلف فرم پیدا کرده و شکل گیرد.

W&E

[www.webralalezar.com](http://www.webralalezar.com)

# Movable Bushing



item no

KG-016
KG-020
KG-024



[www.webralalezar.com](http://www.webralalezar.com)

# Cable Tie Mount **W&E**



## پایه بست کمربندی چسبی **W&E**

پایه چسبدار بست کمربندی ۴۰×۴۰ برای نگه داشتن دسته های سیم و کابل سبک وزن که از طریق بست کمربندی به یکدیگر متصل شده اند، استفاده می شود. این پایه بست بر روی تمامی سطوح مانند سقف، دیوار، کف، فلز، چوب، سرامیک، پلاستیک و ... قابل نصب می باشد. برای استفاده از پایه بست کمربندی پشت چسب دار، باید ابتدا روکش چسب پشت آن را جدا کرد. سپس پایه بست چسبی را به سطح تمیز، صاف، و عاری از روغن چسباند.

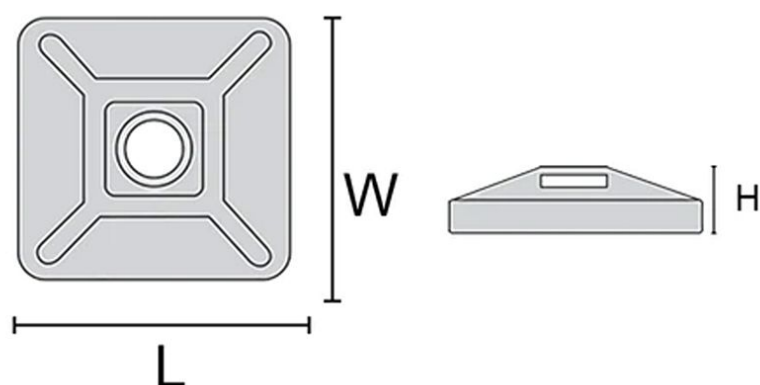
**W&E**

[www.webralalezar.com](http://www.webralalezar.com)

# Cable tie mount



item no	size mm
cable tie mount	20x20
cable tie mount	25x25
cable tie mount	30x30
cable tie mount	40x40



[www.webralalezar.com](http://www.webralalezar.com)